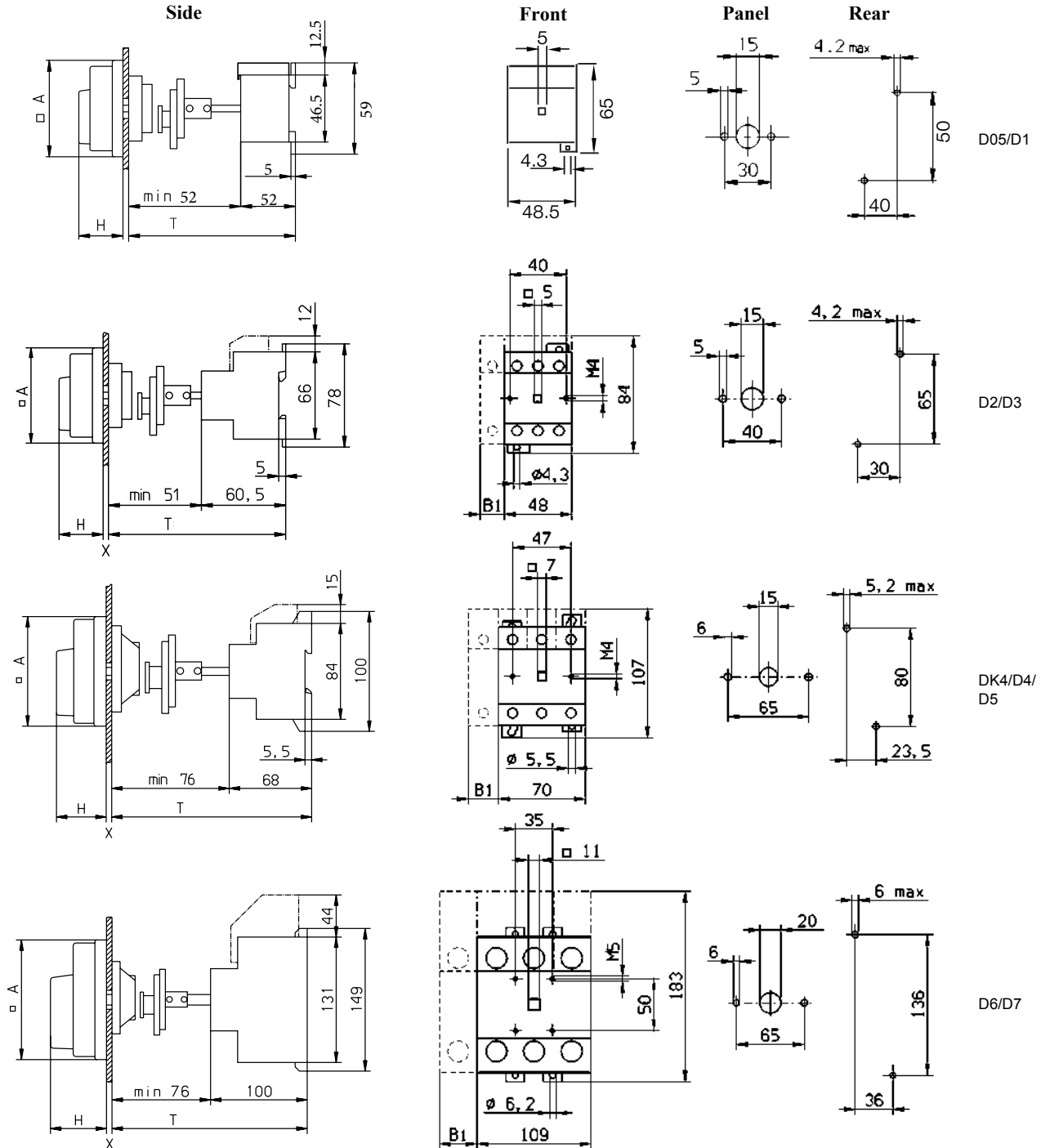


Dimension	A	B	C	D	E	F	G	H	J	K	L	M	N	O	P	R	S	T
Dimension	12,2	14	30	30	35	36	37	40	47	48	50	60	60	65	68	80	100	104
Hole	3,7	4,2	3,7	4,2	5,2	4,2	4,2	4,2	4,2	4,2	5,2	4,2	5,2	5,2	5,2	5,2	6,5	6,5

## BASE MOUNT WITH SAFETY DOOR INTERLOCK (3 POLE)

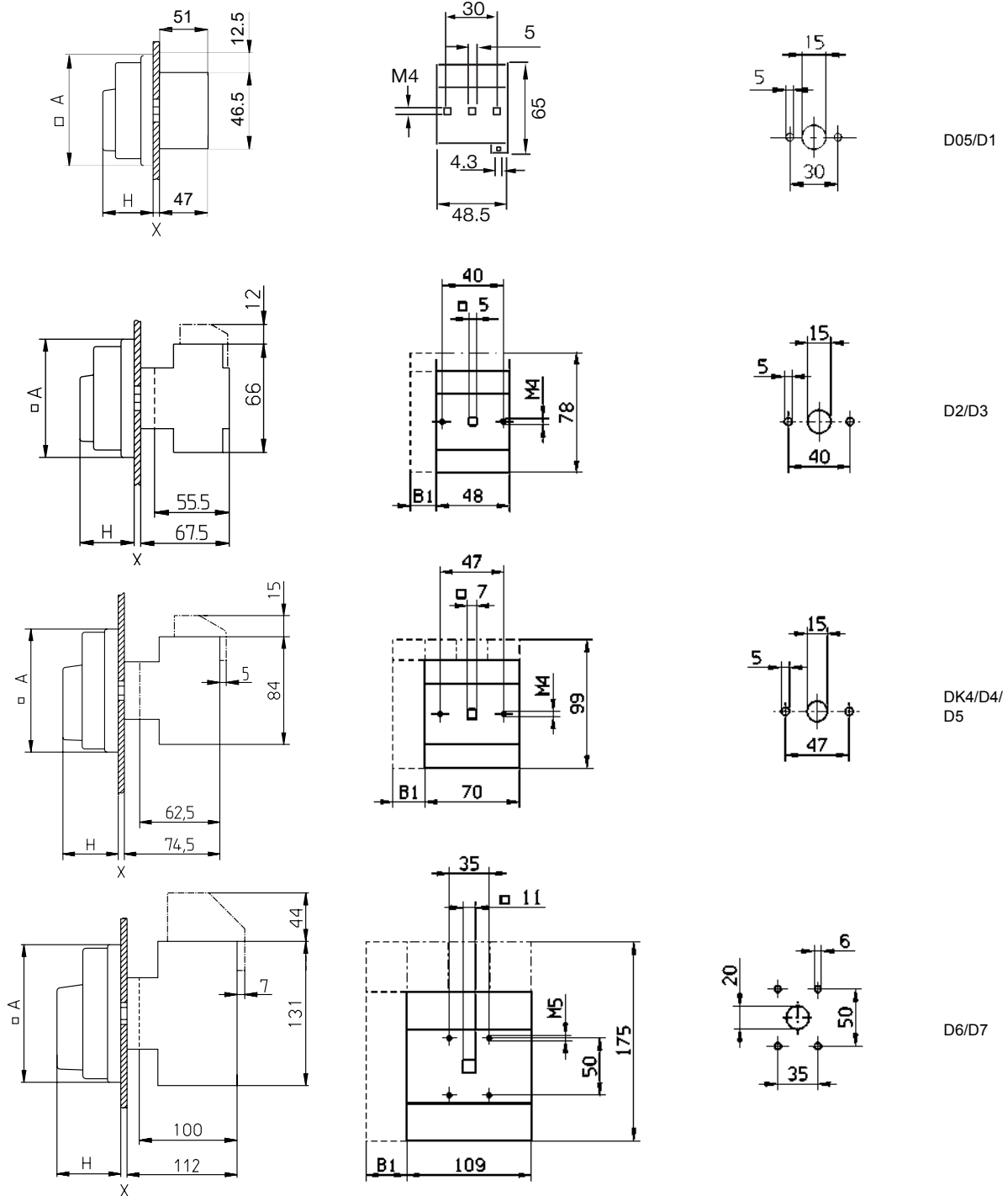


Handle Type Size	BE		D		$X_{max.}$	T	PE, N B1	1-AUX B1	2-AUX B1
	A	H	A	H					
D05/D1	48	27	72	34	4	104-203	-	-	-
D2 / D3	72	34	72	34	4	112-203	17	11	19
DK4 / D4 / D5	96	44	96	44	4	145-203	24	11	19
D6 / D7	-	-	125	60	4	176-195	36	11	19

Coupling disc displaceable from the middle of the shaft

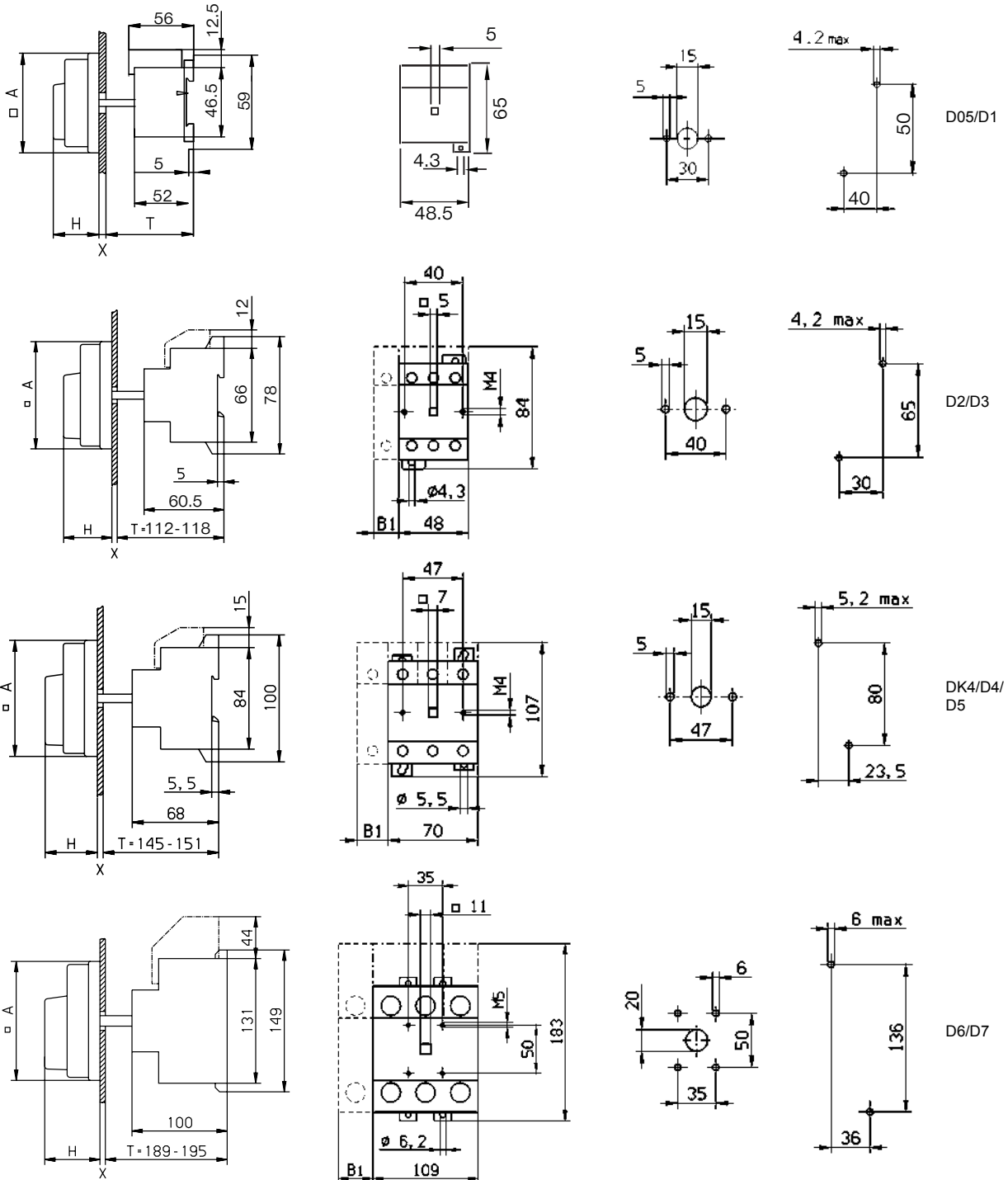
D05 - D3 displacement  $\pm 4$ mm, DK4 - D7  $\pm 8$ mm

## FRONT MOUNT (3 POLE)



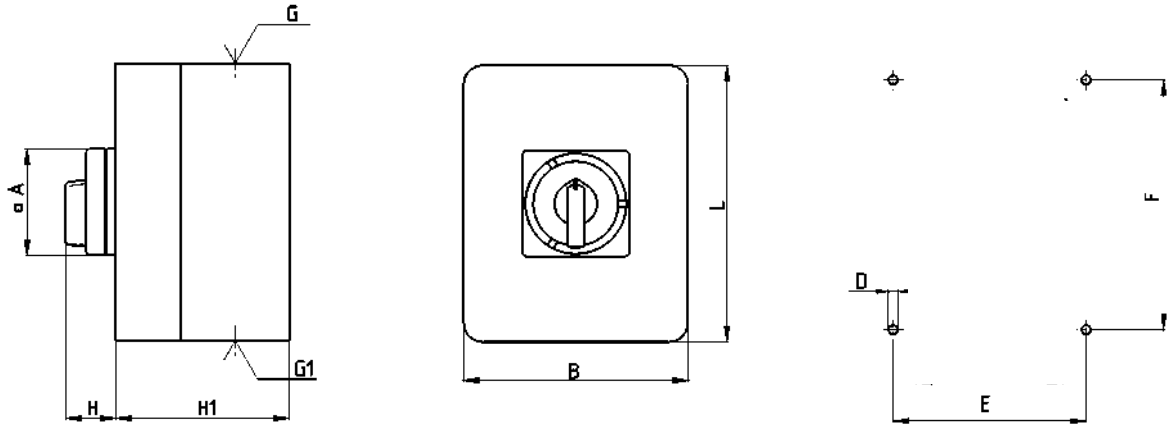
Handle Type	BE		D		$X_{max}$	PE, N	1-AUX	2-AUX
	A	H	A	H		B1	B1	B1
D05/D1	48	27	72	34	4	-	-	-
D2 / D3	72	34	72	34	4	17	11	19
DK4 / D4 / D5	96	44	96	44	4	24	11	19
D6 / D7	-	-	125	60	4	36	11	19

## BASE MOUNT (3 POLE)



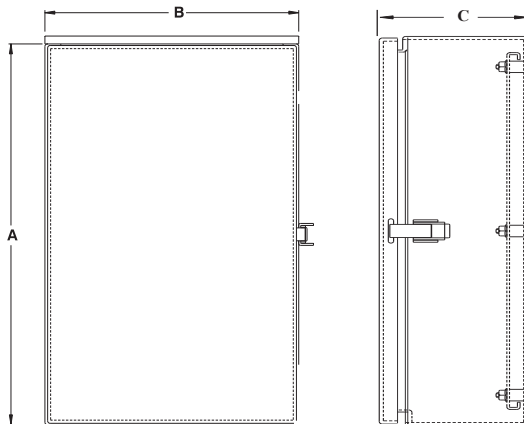
Handle Type	BE		D		X <sub>max.</sub>	T	PE, N B1	1-AUX B1	2-AUX B1
	A	H	A	H					
D05/D1	48	27	72	34	4	98-104	-	-	-
D2 / D3	72	34	72	34	4	112-118	17	11	19
DK4 / D4 / D5	96	44	96	44	4	145-151	24	11	19
D6 / D7	-	-	125	60	4	189-195	36	11	19

## S4 Enclosure



Switch Size	Enclosure Part #	B	L	H <sub>1</sub>	A	H	E	F	D	G	G <sub>1</sub>
D05, D1	T8/2	91	121	75	72	34	76	106	4,5	1 x M20 - 1 x M25	1 x M20 - 1 x M25
D2, D3	T5/6	114	162	86	72	34	98	126	5,3	2 x M32	2 x M32

Above dimensions in mm.



## Nema 1, Nema 4/12 Enclosures

### Nema 1

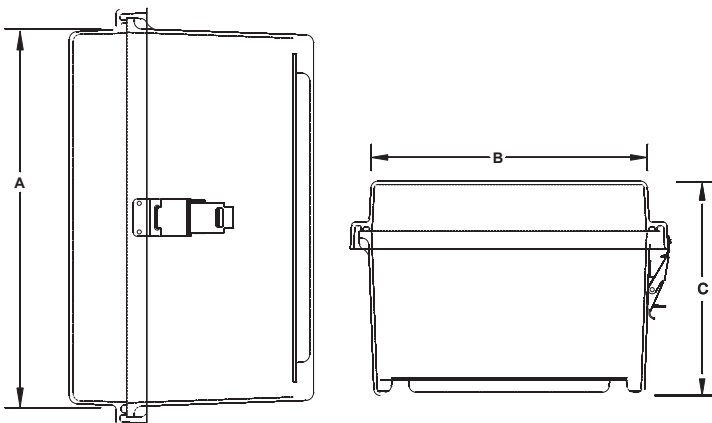
Switch Size	A	B	C
D05, D1, D2	6	6	4
D3, DK4	10	8	6
D4, D5	12	10	6
D6	20	16	8
D7	24	20	8

### Nema 4/12

Switch Size	A	B	C
D05, D1, D2	8	6	6
D3, DK4	10	8	6
D4, D5	12	10	6
D6	20	16	8
D7	24	20	8

Above dimensions are in inches.

All dimensions approximate.



## Nema 4X Enclosures

Switch Size	A	B	C
D05, D1, D2	7	5	5
D3, DK4	10	8	7
D4, D5	12	10	7
D6	20	16	10
D7	24	20	10

Above dimensions are in inches.

All dimensions approximate.